

## Техническое описание и руководство по эксплуатации диодного лазера с внешним резонатором ECDL-8620R (S/N 082540)

Диодный лазер с внешним резонатором ECDL-8620R является источником перестраиваемого высококогерентного излучения в ближней ИК области оптического спектра. Центральная длина волны рабочего диапазона равна 866 нм. При этом возможна ее отстройка на 3 нм в коротковолновую и на 5 нм в длинноволновую сторону. Лазер может использоваться в метрологии, спектроскопии, интерферометрии.

ECDL-8620R состоит из оптической головки и электронного блока управления, которые соединяются кабелем VGA типа. Стандартная длина кабеля составляет 1,8 м. Блок управления должен подключаться к сети переменного напряжения через розетку, имеющую контакт **независимого заземления**. Оптическая головка при правильном подключении заземлена, однако следует учитывать, что в состав оптической головки входит пьезоэлемент, питаемый напряжением 50 В. При снятой крышке возможен доступ к его контактам.

### Оптическая головка.

В состав оптической головки (Рис.1) входят:

хладопровод (поз.2) с установленным в нем единым модулем (поз.3) просветленного лазерного диода Innolume GCB0920090TC200MXXXX (Device ID DO6594a-q3-Bo20-A03) и коллимирующего объектива ( $N_A = 0.6$ ;  $f = 4.02$  мм; выходная апертура – 4.8 мм);

два термоэлектрических микрохолодильника (элементы Пельтье);

два термодатчика (термисторы 10 кОм), установленных в хладопроводе и корпусе оптической головки;

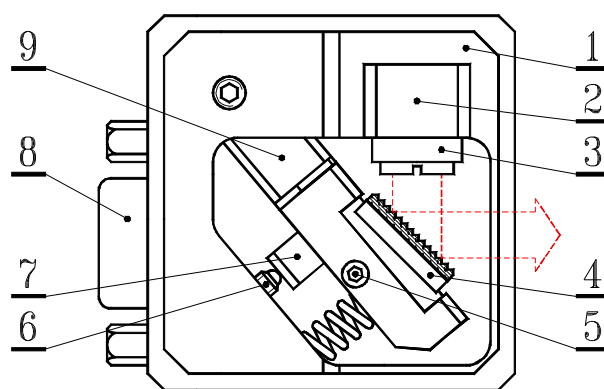
дифракционная решетка (поз.4), укрепленная на подвижном рычаге (поз.9);

пьезоэлемент (поз.7), приводящий рычаг в движение.

Корпус лазера (поз.1) служит в качестве каркаса для всех оптических и механических компонентов ECDL. Два контура термостабилизации поддерживают неизменными температуры, как хладопровода, так и всего корпуса оптической головки (поз.7), независимо друг от друга и таким образом, что корпус головки служит в качестве радиатора для внутреннего контура термостабилизации, а основание оптической головки является радиатором для внешнего контура термостабилизации. Основание оптической головки имеет с боков продольные пазы для ее установки на оптический стол. Следует применять такой монтаж оптической головки, при котором обеспечивается хороший

теплоотвод от ее основания. Пластиковая крышка защищает ECDL от пыли, тепловых и акустических возмущений.

Оптический резонатор перестраиваемого лазера формируется задней гранью лазерного диода, имеющей высокий коэффициент отражения (~99%), и дифракционной решеткой ( $1800 \text{ мм}^{-1}$ ), установленной в схеме Литтрова. Решетка укреплена на горизонтальном валу, положение которого и определяет требуемое направление дифракции лазерного пучка. Пьезоэлемент, толкающий рычаг с дифракционной решеткой, изменяет одновременно и угол падения луча на решетку, и длину резонатора. Это позволяет расширить диапазон непрерывной перестройки частоты излучения. Подстроечный прецизионный винт (поз.6) обеспечивает грубую перестройку лазерной длины волны.



**Рис.1. Оптическая головка (вид сверху при снятой крышке).** 1 – корпус оптической головки; 2 – хладопровод лазерного диода; 3 – единый модуль лазерного диода и коллимирующего объектива; 4 – дифракционная решетка, укрепленная на горизонтальном валу; 5 – вертикальный фиксирующий винт M2; 6 – горизонтальный юстировочный винт M3x0,25; 7 – пьезоэлемент; 8 – разъем DHS-15F; 9 – подвижный рычаг.

Точное пространственное согласование падающей на решетку и дифрагированной волн критически важно для получения высокой когерентности и значительной мощности в выходном излучении лазера. ECDL-8620R не имеет штатных регулировок для настройки взаимного положения лазерного диода и коллимирующего объектива, а также для юстировки лазерного пучка в вертикальном направлении. Эти важные установки требуют серьезного навыка и выполнены предварительно на сборочном стенде. В случае повреждения или деградации лазерного диода модуль диода и коллимирующего объектива должен заменяться целиком.

В отличие от юстировки коллимирующего объектива небольшая подстройка лазерного луча в вертикальной плоскости возможна и после демонтажа оптической головки со сборочного стенда. Горизонтальная ось (горизонтальный вал) дифракционной решетки установлена в цанговом зажиме. Цанговый зажим фиксируется или отпускается,

когда вертикальный винт (поз.5) закручивается или выкручивается соответственно. Слегка асимметричный захват цанги приводит к проворачиванию горизонтального вала при закручивании винта 5 (Рис.1). Закручивание фиксирующего винта приводит к смещению лазерного луча вверх, выкручивание смещает луч вниз. **Не следует вращать фиксирующий винт более чем на четверть оборота!** В противном случае он может быть поврежден, или горизонтальный вал будет полностью ослаблен.

Если требуется значительное смещение лазерного луча в вертикальной плоскости, то следует воспользоваться П-образным шлицевым ключом из ремонтного комплекта (Рис.6). Для установки данного ключа в торце горизонтального вала имеется шлицевой паз с резьбовым отверстием М1,6. При отпущенном фиксирующем винте 5 горизонтальный вал вращается свободно. После установки вала в требуемое положение он может быть вновь зажат с учетом упомянутого выше вращения вала при затяжке фиксирующего винта.

Как правило, выходной пучок лазера астигматичен. Это связано и с его эллиптичностью, и с типом волновода структуры LD. Поэтому иногда наиболее эффективная оптическая обратная связь достигается при слегка сходящемся пучке, т.е. незначительная сходимость ( $\sim 2 \times 10^{-3}$ ) лазерного пучка не означает неправильной юстировки коллиматора ECDL.

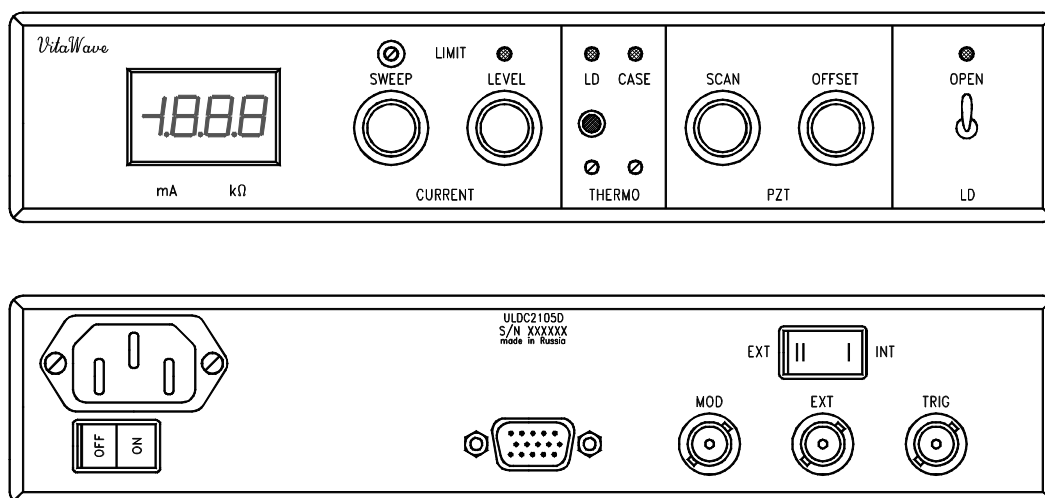
### **Блок управления.**

Блок управления (ULDC3305D – a Universal Laser Diode Controller with Dual thermostabilization) устанавливает ток и температуру лазерного диода, температуру корпуса лазера и длину внешней части лазерного резонатора с точностью, достаточной для достижения требуемых характеристик ECDL-8620R. ULDC3305D имеет два контура термостабилизации (LD и CASE) для независимого поддержания температур лазерного диода и корпуса оптической головки.

Аналоговый блок питания обеспечивает все напряжения, требуемые для работы электронных узлов: стабилизированные  $\pm 15\text{В}$ ,  $+50\text{В}$ ,  $\pm 5\text{В}$  и нестабилизированные  $\pm 6\text{В}$ . Под крышкой блока управления рядом с сетевым разъемом расположены два гнезда для плавких сетевых предохранителей. Одно гнездо соответствует переменному напряжению силовой сети 230В, второе – напряжению 120В. **Единственный предохранитель номиналом 0,5А должен быть установлен в соответствующее гнездо!** Дополнительный предохранитель в 100 мА (F1 на Рис.7) защищает выход высоковольтного блока питания от случайного замыкания. Для того чтобы снять крышку блока управления, следует выкрутить четыре винта с его верхней стороны.

Передняя панель блока управления разделена на несколько функциональных зон, отражающих работу источника тока (CURRENT), контроллеров температуры (THERMO), высоковольтного усилителя (PZT) и шунта лазерного диода (LD) (Рис.2).

В зоне CURRENT расположены цифровой индикатор, рукоятки установки уровня тока лазерного диода (LEVEL), амплитуды сканирования тока (SWEEP) и уровня ограничения тока (LIMIT). Белый светодиод, расположенный над рукояткой LEVEL, загорается при достижении уровня ограничения тока. Максимальное значение тока для ULDC3305D составляет около 300 мА. Полный размах сканирования тока составляет четверть от максимального значения тока (~70 мА).



**Рис.2. Вид спереди и сзади на блок управления.**

Встроенный генератор треугольного сигнала может модулировать ток лазерного диода на сетевой частоте  $f$  и ее субгармониках  $f/2$ ,  $f/4$ ,  $f/8$ . Для установки частоты модуляции один из движков переключателя DIP-8 на печатной плате (SW5) должен быть установлен в положение ON. Принимая во внимание низкочастотный механический отклик лазерного резонатора, частота  $f/2$  (т.е. 25 Гц для Европы и 30 Гц для США) предустановлена в ECDL-8620R. Для сканирования лазерной длины волны могут использоваться и более высокие частоты, если скорость сканирования важна, а дополнительными осцилляциями вблизи точек поворота направления сканирования можно пренебречь.

Поскольку треугольный сигнал управления током инжекции и напряжением PZT формируется из переменного напряжения силовой сети, то разность фаз этих двух переменных сигналов постоянна. Это позволяет минимизировать влияние сетевых наводок при регистрации оптических и электрических сигналов.

Триммер ограничения тока (LIMIT) расположен над рукояткой SWEEP. Установка ограничения тока необходима для предотвращения деградации лазерного диода вследствие случайных перегрузок по току.

В зоне THERMO расположены два подстроечных сопротивления, устанавливающих температуру внутреннего (LD) и внешнего (CASE) контуров термостабилизации. Вращение по часовой стрелке приводит к увеличению температуры контролируемого объекта. Двухцветные светодиоды над триммерами отражают состояние соответствующей термостабилизации. Отсутствие какого-либо света в зоне THERMO свидетельствует об установлении требуемых температур лазерного диода или корпуса оптической головки. Зеленый цвет светодиода информирует об активном охлаждении соответствующего объекта, т.е. внешняя температура выше предустановленной для данного объекта. Красный цвет светодиода индицирует нагрев (внешняя температура ниже предустановленной). Светодиоды в зоне THERMO также горят красным, если оптическая головка разъединена с блоком управления.

Кнопка в зоне THERMO переключает цифровой дисплей из режима измерения тока лазерного диода в режим измерения величины сопротивления, задающего температуру лазерного диода. При нажатии на нее дисплей показывает значение данного сопротивления в килоомах.

В функциональной зоне PZT установлены рукоятки регулировки амплитуды переменного (SCAN) и постоянного (OFFSET) напряжения, подаваемого на пьезоэлемент. Сигнал модуляции, подаваемый на вход высоковольтного усилителя, подобен сигналу, подаваемому на вход источника тока. Относительная фаза этих сигналов выбрана таким образом, чтобы реализовать согласованные изменения тока лазерного диода и длины лазерного резонатора. Это позволяет расширить диапазон непрерывной перестройки частоты выходного излучения лазера. Максимальный размах сканирования пьезоэлемента составляет 50 вольт. Наибольшая перестройка длины резонатора лазера достигается при полностью введенной рукоятке SCAN и положении рукоятки OFFSET вблизи среднего.

В зоне LD находятся тумблер размыкания шунта лазерного диода и индикатор состояния этого шунта. Рекомендуется держать лазерный диод закороченным (светодиод погашен) в момент включения блока управления и до установления стационарного состояния обоих контуров термостабилизации. Когда тумблер LD переводится в состояние OPEN, светодиод загорается зеленым, и величина сопротивления, закорачивающего выводы лазерного диода, плавно изменяется с величины порядка 4 Ом

до величины в десятки МОм, размыкая лазерный диод и защищая его от бросков тока в переходных процессах. Также шунт защищает от перегрузок лазерный диод при аварийном исчезновении любого из питающих источников тока напряжений  $\pm 15$  В.

На задней панели ULDC3305D установлены:

сетевой разъем с выключателем,  
разъем подключения оптической головки к блоку управления (DHR-15M),  
входной разъем для высокочастотной (до 200 кГц) модуляции тока (MOD),  
входной разъем внешнего управляющего сигнала (EXT),  
переключатель управляющих сигналов (EXT-INT) и  
выходной разъем синхронизации (TRIG).

В положении INT переключателя управляющих сигналов на разъем TRIG подается треугольный сигнал размахом 8 В с выхода встроенного генератора, который может быть использован для синхронизации внешних устройств. Для того чтобы контролировать выходные параметры ECDL-8620R внешним сигналом, переключатель управляющих сигналов должен быть установлен в положение EXT. В этом случае выход встроенного генератора отсоединяется от входов источника тока и высоковольтного усилителя, на которые, как и на разъем TRIG, подается теперь внешний сигнал.

Сигнал с разъема MOD поступает на вход источника тока независимо от положения переключателя EXT-INT. Отклик в изменении тока по входу MOD в 20 раз меньше, чем по входу EXT.

### **Подготовка к работе ECDL-8620R.**

1. Соединить кабелем VGA типа оптическую головку и блок управления. Если во время работы прибора произошло случайное разъединение оптической головки и блока управления, требуется **ДО** восстановления соединения замкнуть шунт лазерного диода тумблером LD-ON на передней панели блока управления (опустить рычажок тумблера вниз).

2. Проверить положение рукояток SWEEP и LEVEL. Они должны быть в крайнем левом положении.

3. Подсоединить сетевой шнур к **ЗАЗЕМЛЕННОЙ** розетке. Включить сетевой тумблер, расположенный на задней панели, и подождать до момента установления стационарного температурного режима лазерного диода и корпуса оптической головки (светодиоды в зоне THERMO должны погаснуть).

4. Разомкнуть выводы лазерного диода тумблером LD-OPEN и установить рекомендуемый уровень тока.

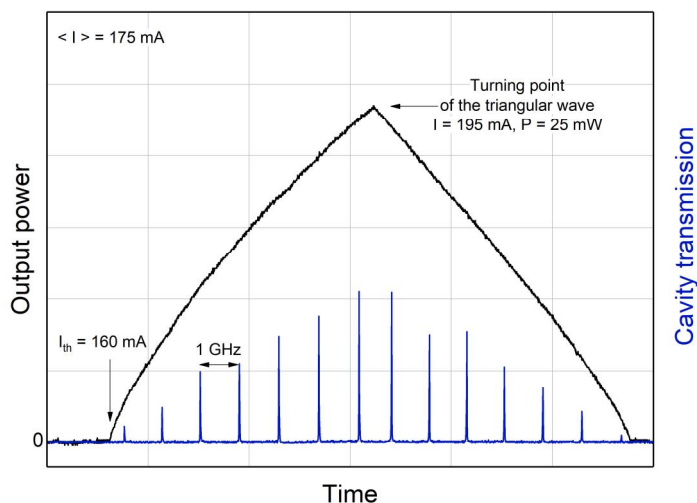
### Выключение ECDL-8620R.

1. Вывести обе рукоятки SWEEP и LEVEL до нуля (в крайнее левое положение).
2. Замкнуть выводы лазера тумблером LD-OPEN (рычажок вниз, индикатор состояния шунта погас).
3. Выключить блок управления сетевым тумблером.

### Перестройка частоты ECDL-8620R.

Механическая стабильность ECDL-8620R достаточно высока, чтобы сохранять выходные параметры лазера в течение недель. Так что регулировка тока инжекции лазерного диода и напряжения на пьезоэлементе является достаточным средством для точной настройки лазера на желаемую длину волны (например, длину волны атомного перехода). Однако ухудшение характеристик ECDL (увеличение порогового тока, уменьшение выходной мощности и диапазона перестройки частоты, слабое подавление боковых мод, возрастание амплитудного шума) может свидетельствовать о необходимости подъюстировки внешнего резонатора.

Следующие экспериментальные данные описывают работу ECDL-8620R и могут служить в качестве образцовых при его юстировке.



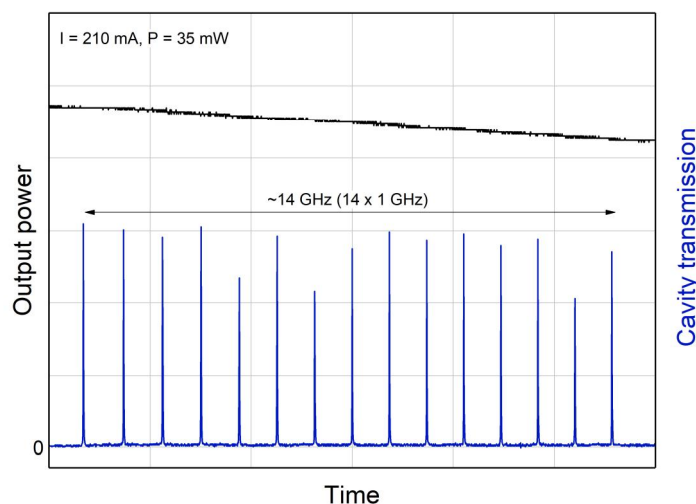
**Рис.3. Зависимости выходной мощности лазера (верхняя черная кривая) и пропускания конфокального интерферометра (нижняя синяя кривая) от тока инжекции.** Ток лазерного диода модулируется симметричным треугольным сигналом. Зависимости сняты при постоянном напряжении на пьезоэлементе. Область свободной дисперсии интерферометра 1 ГГц.

На рисунке 3 приведена ватт-амперная характеристика (ВтАХ) ECDL-8620R, т.е. зависимость выходной мощности лазера от тока инжекции. При вращении решетки в плоскости дифракции происходит изменение взаимного расположения по частоте контура селективности дифракционной решетки, мод лазерного диода (собственных мод)

и мод ECDL (внешних мод). Такое изменение наглядно отражается в характере ватт-амперной характеристики, благодаря чему она служит удобным инструментом для выбора оптимального режима работы ECDL.

Встроенный генератор треугольного сигнала, по которому также синхронизируется развертка осциллографа, линейно во времени увеличивает и уменьшает ток лазерного диода, а соответствующее изменение выходной мощности лазера регистрируется фотоприемником. Практически горизонтальные участки в основании осциллограммы соответствуют допороговому режиму лазера. С появлением генерации выходная мощность монотонно нарастает с ростом тока.

Изменение тока накачки лазерного диода вызывает вариации температуры и показателя преломления усилительной среды, что ведет к изменению оптической длины диода и в целом длины резонатора ECDL. Следствием этого являются перескоки по модам ECDL, как правило, видимые на ВтАХ. Высококачественное просветление диода, используемого в ECDL-8620R #082540, допускает непрерывную перестройку частоты оптического излучения (устранена модуляция усиления, связанная с наличием собственных мод LD).

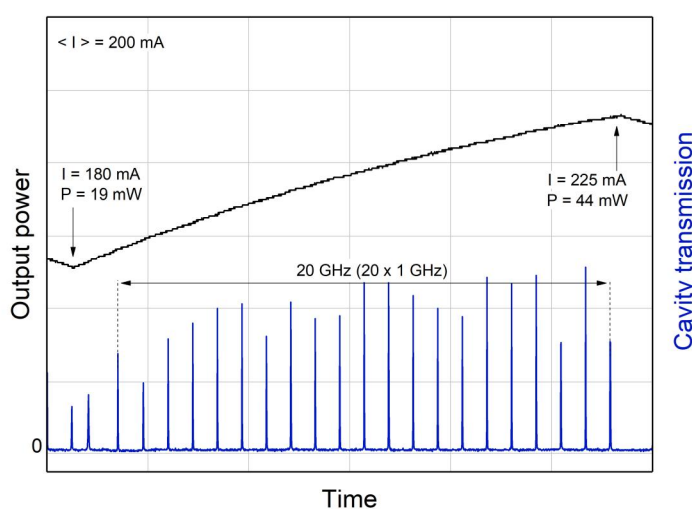


**Рис.4. Зависимость выходной мощности лазера от напряжения на пьезоэлементе при постоянном токе LD (верхняя черная кривая). Внизу – пропускание конфокального интерферометра с областью свободной дисперсии 1 ГГц.**

Следующие осциллограммы (Рис.4) зарегистрированы при постоянном токе лазерного диода и линейно изменяющемся со временем напряжении на пьезоэлементе. Амплитуда сканирования пьезоэлемента выбрана максимальной. Осциллограммы соответствуют только одному склону модулирующего сигнала. Верхняя отражает выходную мощность лазера, нижняя – пропускание конфокального интерферометра с областью свободной дисперсии 1 ГГц. Интерферометр позволяет оценить спектральное качество лазерного излучения и измерить диапазон его перестройки. Отсутствие резких

скачков на верхней кривой свидетельствует о непрерывности перестройки частоты лазера во всем диапазоне напряжений на пьезоэлементе.

Изменение тока инжекции, приводящее к изменению оптической длины собственного резонатора лазерного диода, принципиально позволяет в определенном диапазоне синхронизировать движение собственной и внешней мод составного резонатора лазера и увеличить диапазон непрерывной перестройки длины волны. На рисунке 5 показан пример такого согласованного сканирования длины внешнего резонатора и тока инжекции LD. Резонансы пропускания конфокального интерферометра (нижняя кривая) позволяют оценить диапазон непрерывной перестройки частоты лазера.



**Рис.5. Мощность ECDL-8620R (верхняя кривая) и пропускание конфокального интерферометра (нижняя кривая) при синхронном сканировании дифракционной решетки и тока ЛД.**

Для получения максимального диапазона непрерывной перестройки частоты лазера последовательность действий такова:

- 1) установить рукоятку SCAN на максимум;
- 2) установить рукоятку OFFSET в среднее положение;
- 3) рукоятку SWEEP ввести до уровня, при котором достигается максимальная длина непрерывного участка в выходной мощности лазера. При этом может потребоваться небольшая подстройка тока LD рукояткой LEVEL.

Следует отметить, что из-за определенной задержки пьезоэлемента в отклике на управляющий сигнал по отношению к току (степень задержки зависит от частоты и амплитуды сканирования) поведение лазера на разных склонах управляющего сигнала может отличаться.

## **Юстировка ECDL-8620R.**

Ниже приведена последовательность действий, если выявлено, что требуется подъюстировка лазера. Также по ссылке можно посмотреть видео с примером юстировки: <https://www.youtube.com/watch?v=NtuYDkxFnBU&t=14s>.

1) Вставить П-образный ключ из ремонткомплекта (Рис.6) в шлицевой паз горизонтальной оси дифракционной решетки.



**Рис.6. П-образный шлицевой ключ из ремонтного комплекта.**

2) Определить направление, в котором движение П-образного ключа приводит к уменьшению порогового тока. Для этого мягко понажимать на рычаг вверх и вниз.

3) Если движение рычага вниз (т.е. лазерный луч, отраженный от дифракционной решетки движется вверх) приводит к уменьшению порогового тока, то следует вращать фиксирующий винт (Рис.1, поз.5) по часовой стрелке. В противоположном случае фиксирующий винт следует слегка ослабить. Для вращения фиксирующего винта используется усиленный шестигранный (имбусовый) ключ 1.5 из ремонткомплекта.

4) Установить необходимую длину волны горизонтальным юстировочным винтом (Рис.1, поз.6), доступ к которому возможен и при закрытой крышке оптической головки. Для вращения горизонтального юстировочного винта используется стандартный шестигранный ключ 1.5 из ремонткомплекта.

5) После достижения минимума порога генерации (на длине волны 866 нм это должно быть близко к значению 148 мА) требуется отклонить дифрагированный луч вверх, т.е. повернуть фиксирующий винт по часовой стрелке, увеличив пороговый ток до 160 мА. Это связано с тем, что в данном ECDL разрешения дифракционной решетки недостаточно, чтобы подавить генерацию паразитных мод. Небольшая разъюстировка резонатора увеличивает потери этих мод в большей степени, чем основной, обеспечивая надежный одночастотный режим генерации.

## Тест-протокол лазерного диода.

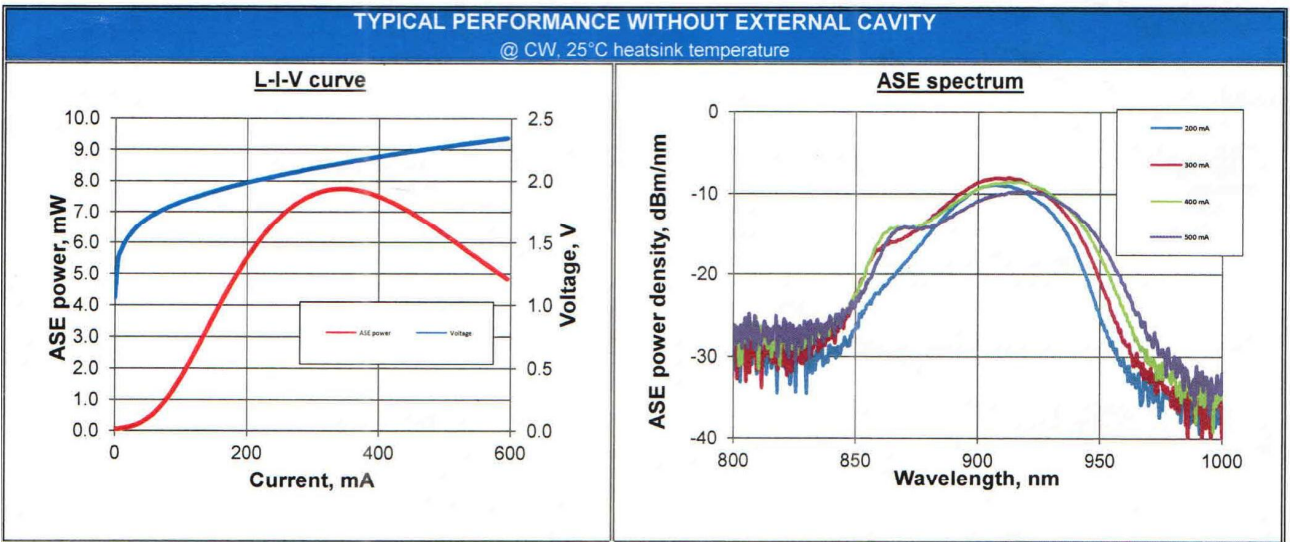
BATCH TEST REPORT for Gain Chip in TO-can package				
Product type:	GCB0920090TC200MXXXX	Issued:	09.09.2024	
Batch ID:	DO6594a-q3-Bo20	Approved:	09.09.2024	
Quantity, pcs.:	4	Order No:	A24651	

RECOMMENDED OPERATING POINT		
Parameters	Value	Unit
Current	400	mA
Forward voltage	1.9	V
Heatsink temperature	25	°C

EXPECTED TUNABILITY PARAMETERS		
@ CW, recommended operating point, external cavity in Littman configuration with ≈20% feedback		
Parameter	Value	Unit
Wavelength of maximum power ( $\lambda_{mp}$ )	920	nm
Optical output power @ $\lambda_{mp}$	200	mW
Central wavelength of tuning range	905	nm
Wavelength locking range	90	nm

CHIP PARAMETERS		
Parameters	Value	Unit
Chip cavity length	1.5	mm
Back-reflection from front facet (AR-coated)	<0.1	%
Back-reflection from back facet (HR-coated)	99	%

ABSOLUTE MAXIMUM RATINGS			
Parameters	Min	Max	Unit
Optical Feedback (doesn't include coupling to a chip)		30	%
Reverse voltage		1	V
Forward Current @ 20% feedback		600	mA
Operating temperature (above dew point)	-10	60	°C
Storage Temperature (in original hermetically sealed package)	-40	85	°C



TESTED PARAMETERS							
@ CW, recommended operating point, without external cavity							
N	Device ID	ASE power (mW)	Spectra width* (nm)	Slow axis beam divergence (FWHM), deg.	Fast axis beam divergence (FWHM), deg.	Visual inspection	Comments
1	DO6594a-q3-Bo20-A03	11.9	82.2	8	32.9	passed	

## Приложение. Принципиальные и монтажные схемы ULDC3305D.

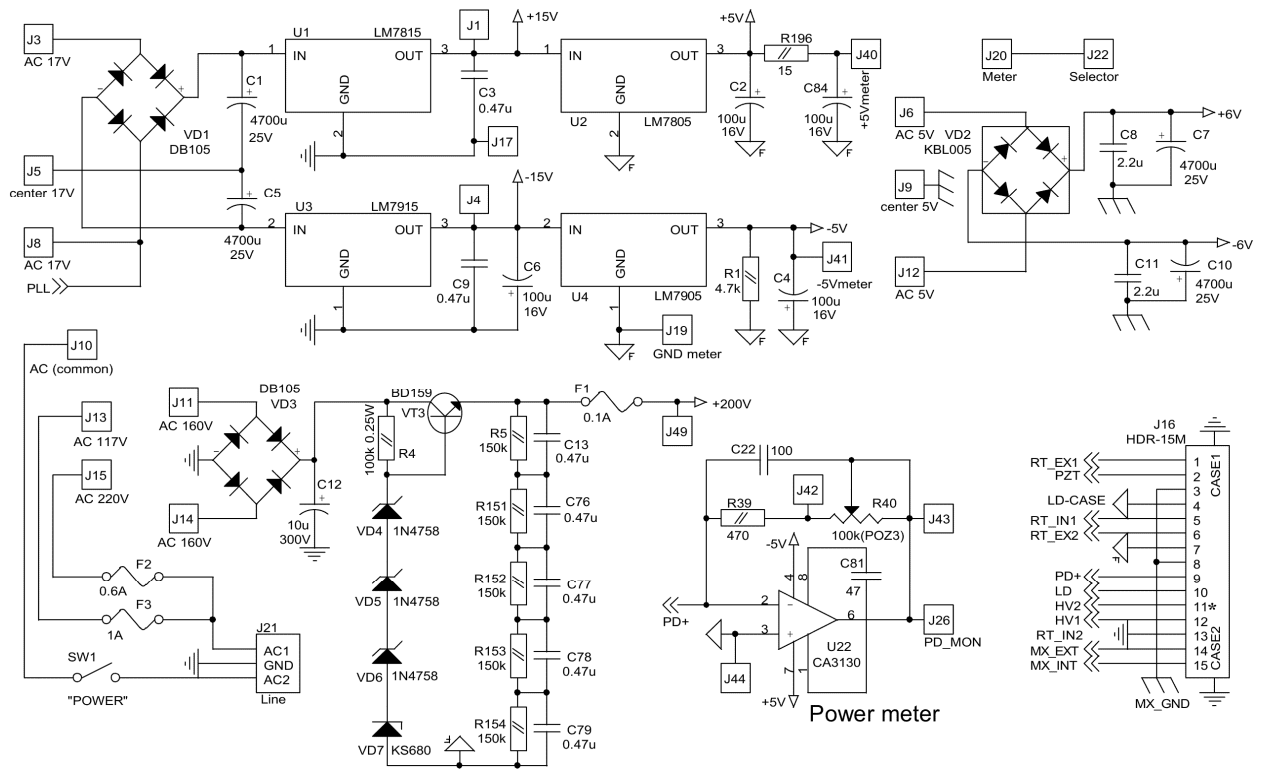


Рис.7. Схема блока питания.

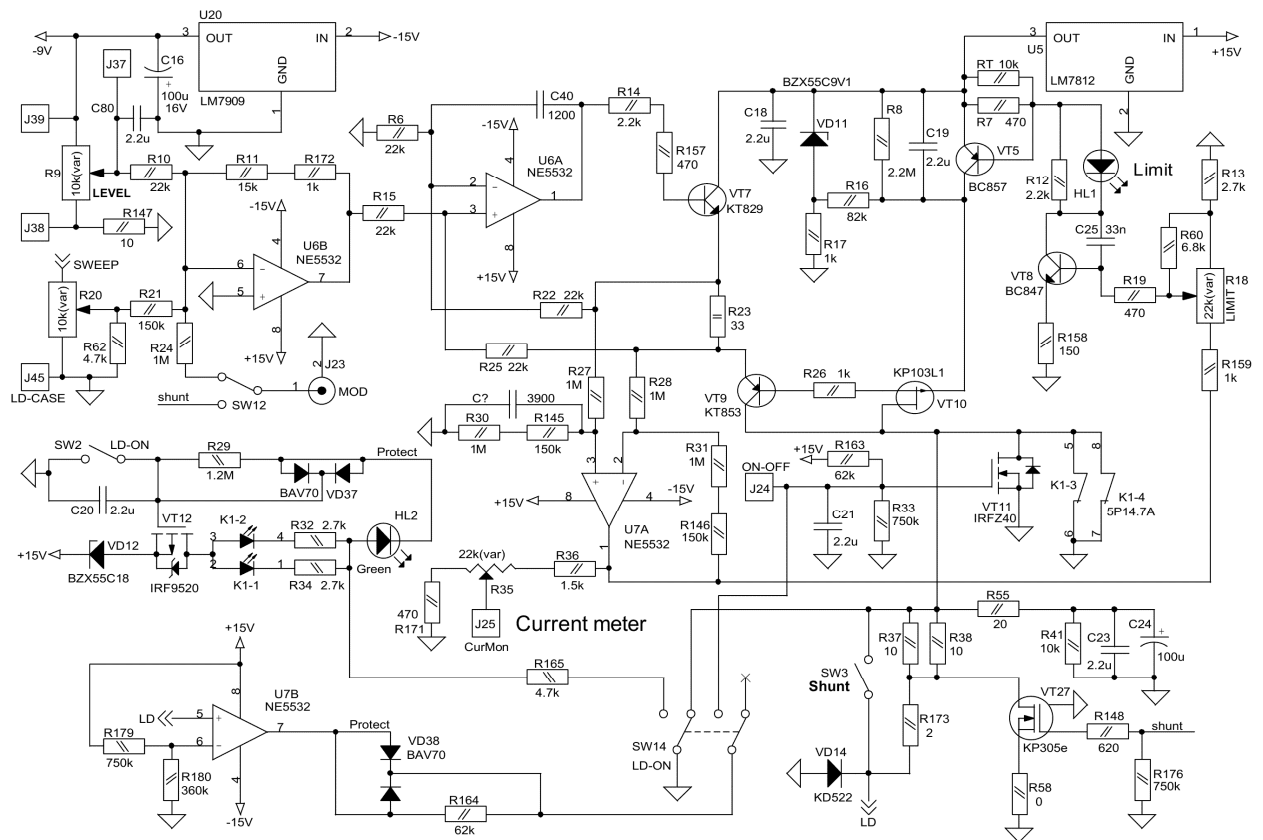


Рис.8. Схема источника тока.

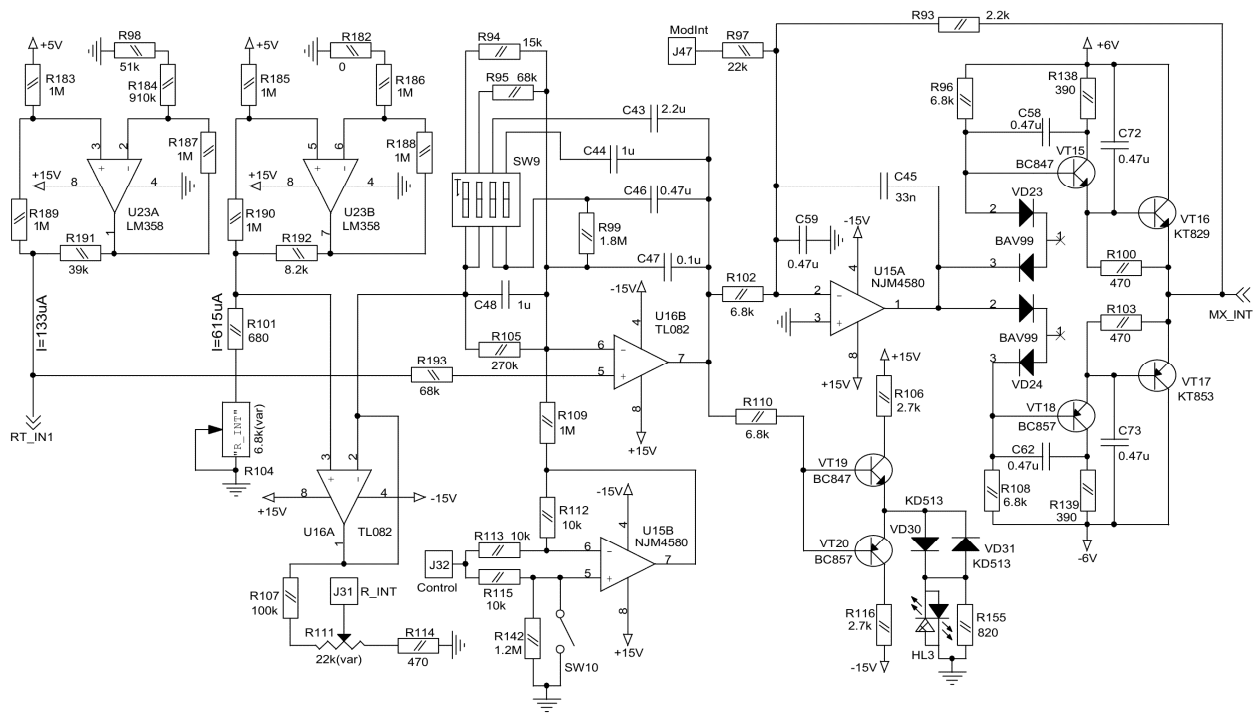


Рис.9. Схема контроллера температуры лазерного диода.

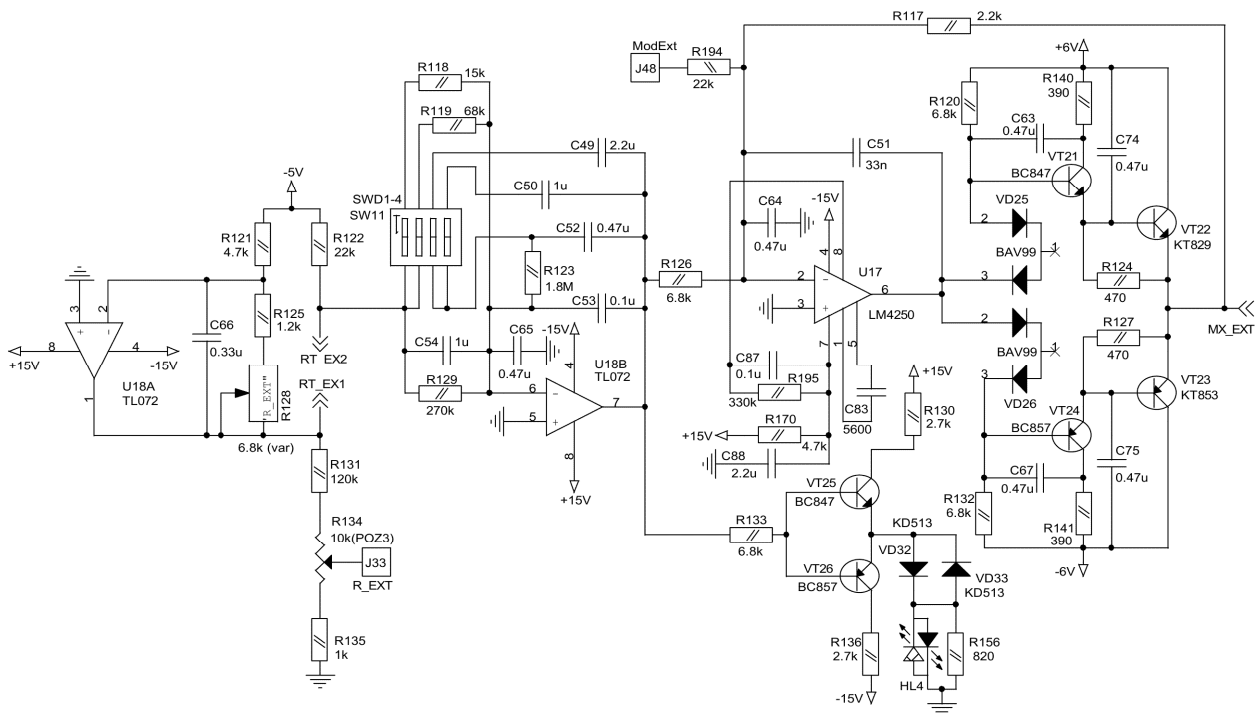


Рис.10. Схема контроллера температуры корпуса оптической головки.

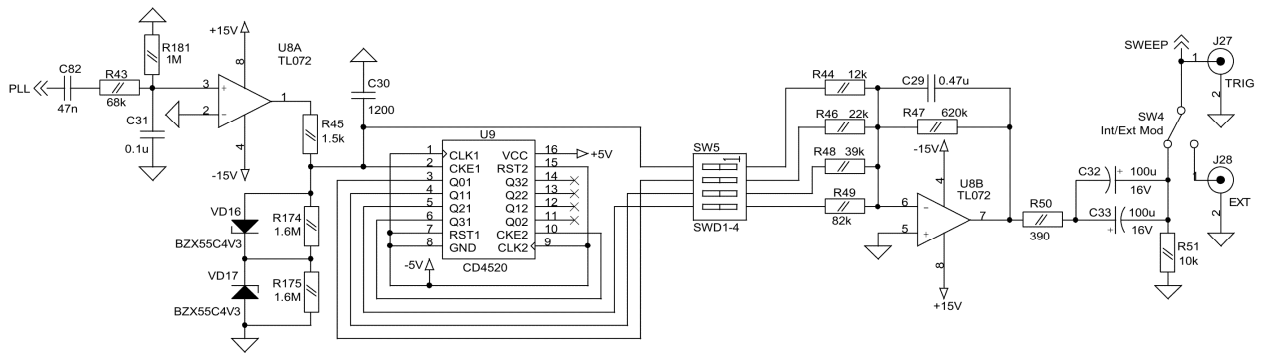


Рис.11. Схема генератора треугольного сигнала.

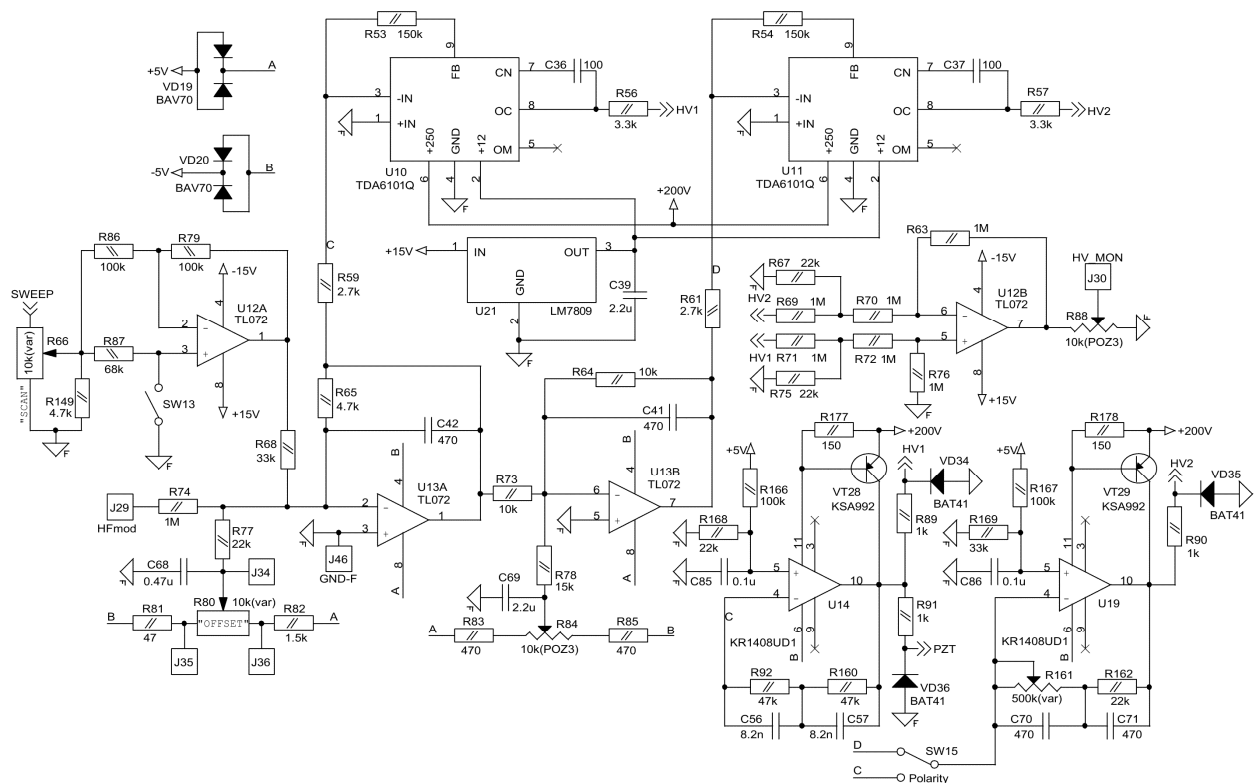


Рис.12. Схема высоковольтного усилителя.

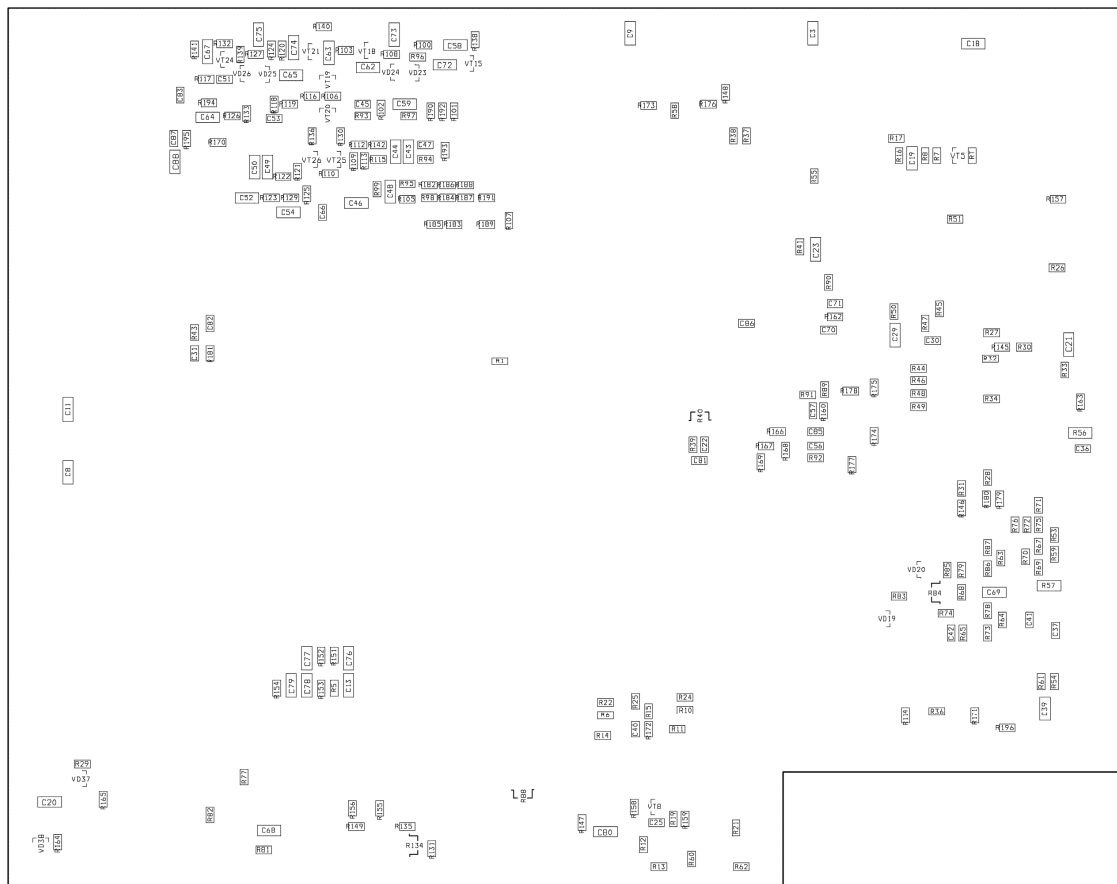
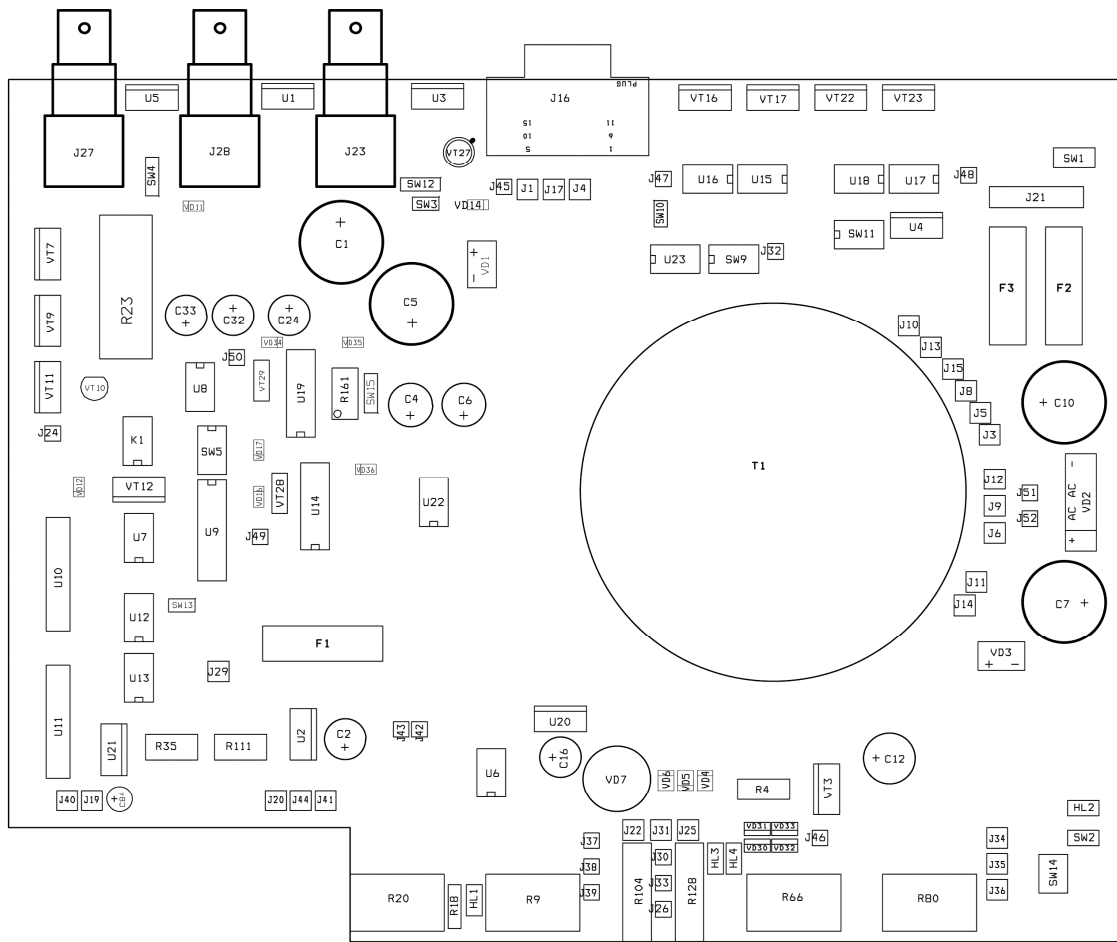


Рис.13. Монтажные схемы ULDC3305D.

## Общие рекомендации по эксплуатации ECDL-8620R.

1. Не пытайтесь изменить настройку выходного объектива. В случае деградации лазерного диода единый модуль диода и объектива должен заменяться целиком.

2. Не нарушайте последовательность включения и выключения лазера.

3. Не понижайте температуру лазерного диода ниже точки росы, это может привести к деградации лазерного диода. Температура лазерного диода может быть оценена из ТКС (температурный коэффициент сопротивления) термистора:

$$\text{ТКС} = - 4 \text{ \%}/^{\circ}\text{C} .$$

4. Используйте оптический изолятор для устранения паразитных отражений обратно в лазер.

5. Следуйте **золотому правилу**: ECDL как часть экспериментальной установки должен включаться последним и выключаться первым.

### Спецификация.

1. Длина волны	<b>866</b> нм
2. Выходная мощность	
@ 170 мА	12 мВт
@ 190 мА	23 мВт
@ <b>210</b> мА	<b>35</b> мВт
@ 230 мА	47 мВт
@ 250 мА	61 мВт
3. Диапазон непрерывной перестройки	
только PZT	14 ГГц
PZT+ ток LD	20 ГГц
4. Диапазон грубой перестройки	-3 нм/ +5 нм
5. Поляризация	линейная вертикальная
6. Пучок	эллиптический 5×1.5 мм <sup>2</sup>
7. Пороговый ток	<b>160</b> мА
8. Рабочий ток	<b>210</b> мА
9. Максимальный рабочий ток	250 мА
10. Величина термосопротивления	<b>11.0</b> кОм
11. Размеры оптической головки	51×46×35 мм <sup>3</sup>
12. Вес оптической головки	120 г
13. Размеры блока управления	245×200×55 мм <sup>3</sup>
14. Вес блока управления	1.2 кг