

Техническое описание и руководство по эксплуатации диодного лазера с внешним резонатором ECDL-3905RM (S/N 072539)

Диодный лазер с внешним резонатором ECDL-3905RM является источником перестраиваемого высококогерентного излучения в фиолетовой области оптического спектра. Центральная длина волны рабочего диапазона равна 398,9 нм. При этом возможна ее отстройка на 2 нм в коротковолновую и на 1 нм в длинноволновую стороны. Лазер может использоваться в метрологии, спектроскопии, интерферометрии.

ECDL-3905RM состоит из оптической головки и электронного блока управления, которые соединяются кабелем VGA типа, а также контроллера миниатюрного шагового привода юстировочного винта. Стандартная длина соединительного кабеля составляет 1,8 м. Блок управления должен подключаться к сети переменного напряжения через розетку, имеющую контакт **независимого заземления**. При правильном подключении оптическая головка заземлена.

Оптическая головка.

В состав оптической головки (Рис.1) входят:

хладопровод (поз.2) с установленным в нем единым модулем (поз.3) лазерного диода Torptica #LD-0395-0120-2 и коллимирующего объектива ($N_A = 0.6$; $f = 4.02$ мм; выходная апертура – 4.8 мм);

два термоэлектрических микрохолодильника (элементы Пельтье);

два термодатчика (термисторы 10 кОм), установленных в хладопроводе и корпусе оптической головки;

дифракционная решетка (поз.5) и уголкового отражатель (поз.4), укрепленные на подвижном рычаге (поз.10);

пьезоэлемент (поз.8), приводящий рычаг в движение;

цилиндрический телескоп, состоящий из положительной линзы с фокусом 40 мм (поз.12) и отрицательной линзы с фокусом -15 мм (поз.13).

Корпус оптической головки (поз.1) служит в качестве каркаса для оптических и механических компонентов внешнего резонатора лазера. Два контура термостабилизации поддерживают неизменными температуры, как хладопровода, так и самого корпуса оптической головки, независимо друг от друга и таким образом, что корпус головки служит в качестве радиатора для внутреннего контура термостабилизации, а основание оптической головки (поз.11) является радиатором для внешнего контура термостабилизации. Основание оптической головки имеет с боков

продольные пазы для ее установки на оптический стол. Следует применять такой монтаж оптической головки, при котором обеспечивается хороший теплоотвод от ее основания. Пластиковая крышка защищает ECDL от пыли, тепловых и акустических возмущений.

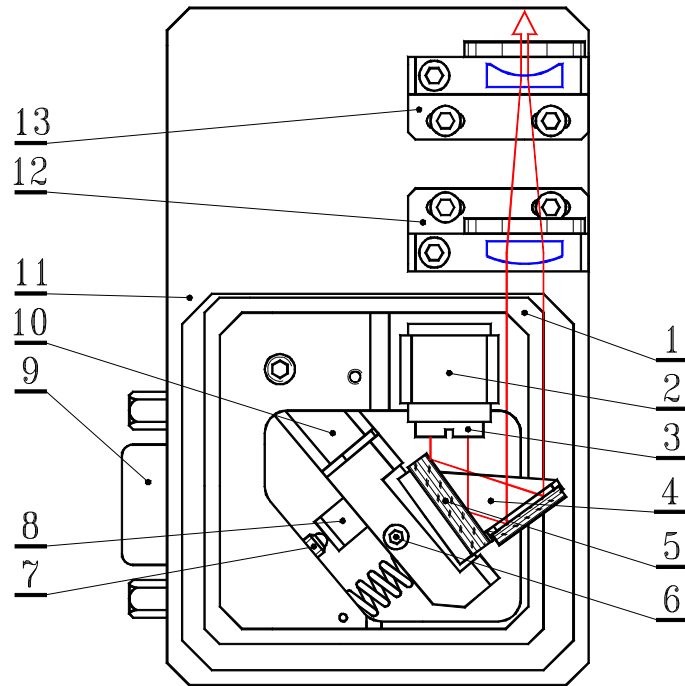


Рис. 1. Оптическая головка (вид сверху при снятой крышке). 1 – корпус оптической головки; 2 – хладопровод лазерного диода; 3 – единый модуль лазерного диода и коллимирующего объектива; 4 – уголкового отражателя; 5 – дифракционная решетка, укрепленная на горизонтальном валу; 6 – вертикальный фиксирующий винт M2; 7 – горизонтальный юстировочный винт M3x0,25; 8 – пьезоэлемент; 9 – разъем DHS-15F; 10 – подвижный рычаг; 11 – основание оптической головки; 12 – положительная линза телескопа; 13 – отрицательная линза телескопа.

Оптический резонатор перестраиваемого лазера формируется задней гранью лазерного диода, имеющей высокий коэффициент отражения (90-95%), и дифракционной решеткой (3600 мм^{-1}), установленной в схеме Литтрова. Решетка укреплена на горизонтальном валу, положение которого и определяет требуемое направление дифракции лазерного пучка. Дополнительное отражение от зеркала, механически жестко связанного с решеткой, обеспечивает стабильность направления лазерного луча при ее повороте. Пьезоэлемент, толкающий рычаг с дифракционной решеткой, изменяет одновременно и угол падения луча на решетку, и длину резонатора. Это позволяет расширить диапазон непрерывной перестройки частоты излучения. Грубая перестройка лазерной длины волны осуществляется прецизионным винтом (поз.7).

Точное пространственное согласование падающей на решетку и дифрагированной волн критически важно для получения высокой когерентности и значительной мощности в выходном излучении лазера. ECDL-3905RM не имеет штатных регулировок для настройки взаимного положения лазерного диода и коллимирующего объектива, а также для юстировки лазерного пучка в вертикальном направлении. Эти важные установки требуют серьезного навыка и выполнены предварительно на сборочном стенде. В случае повреждения или деградации лазерного диода модуль диода и коллимирующего объектива должен заменяться целиком.

В отличие от юстировки коллимирующего объектива небольшая подстройка лазерного луча в вертикальной плоскости возможна и после демонтажа оптической головки со сборочного стенда. Горизонтальная ось (горизонтальный вал) дифракционной решетки установлена в цанговом зажиме. Цанговый зажим фиксируется или отпускается, когда вертикальный винт (поз.6) закручивается или выкручивается соответственно. Слегка асимметричный захват цанги приводит к проворачиванию горизонтального вала при закручивании винта 6 (Рис.1). Закручивание фиксирующего винта приводит к смещению лазерного луча вверх, выкручивание смещает луч вниз. **Не следует вращать фиксирующий винт более чем на четверть оборота!** В противном случае он может быть поврежден, или горизонтальный вал будет полностью ослаблен.

Если требуется значительное смещение лазерного луча в вертикальной плоскости, то следует воспользоваться П-образным шлицевым ключом из ремонтного комплекта (Рис.6). Для установки данного ключа в торце горизонтального вала имеется шлицевой паз с резьбовым отверстием М1,6. При отпущенном фиксирующем винте 6 горизонтальный вал вращается свободно. После установки вала в требуемое положение он может быть вновь зажат с учетом упомянутого выше вращения вала при затяжке фиксирующего винта.

Блок управления.

Блок управления (ULDC2305D – a Universal Laser Diode Controller with Dual thermostabilization) устанавливает ток и температуру лазерного диода, температуру корпуса лазера и длину внешней части лазерного резонатора с точностью, достаточной для достижения требуемых характеристик ECDL-3905RM. ULDC2305D имеет два контура термостабилизации (LD и CASE) для независимого поддержания температур лазерного диода и корпуса оптической головки.

Аналоговый блок питания обеспечивает все напряжения, требуемые для работы электронных узлов: стабилизированные $\pm 15\text{В}$, $+50\text{В}$, $\pm 5\text{В}$ и нестабилизированные $\pm 6\text{В}$. Под крышкой блока управления рядом с сетевым разъемом расположены два гнезда для плавких сетевых предохранителей. Одно гнездо соответствует переменному напряжению силовой сети 230В, второе – напряжению 120В. **Единственный предохранитель номиналом 0,5А должен быть установлен в соответствующее гнездо!** Дополнительный предохранитель в 100 мА (F1 на Рис.7) защищает выход высоковольтного блока питания от случайного замыкания. Для того чтобы снять крышку блока управления, следует выкрутить четыре винта с его верхней стороны.

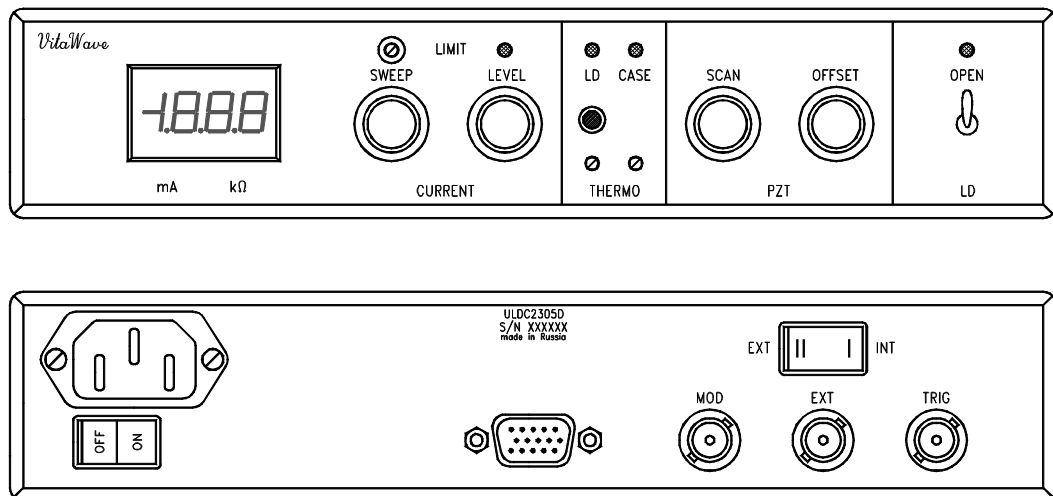


Рис.2. Вид спереди и сзади на блок управления.

Передняя панель блока управления разделена на несколько функциональных зон, отражающих работу источника тока (CURRENT), контроллеров температуры (THERMO), высоковольтного усилителя (PZT) и шунта лазерного диода (LD) (Рис.2).

В зоне CURRENT расположены цифровой индикатор, рукоятки установки уровня тока лазерного диода (LEVEL), амплитуды сканирования тока (SWEEP) и уровня ограничения тока (LIMIT). Белый светодиод, расположенный над рукояткой LEVEL, загорается при достижении уровня ограничения тока. Максимальное значение тока для ULDC2305D составляет около 180 мА. Полный размах сканирования тока составляет четверть от максимального значения тока (~45 мА).

Встроенный генератор треугольного сигнала может модулировать ток лазерного диода на сетевой частоте f и ее субгармониках $f/2$, $f/4$, $f/8$. Для установки частоты модуляции один из движков переключателя DIP-8 на печатной плате (SW5) должен быть установлен в положение ON. Принимая во внимание низкочастотный механический отклик лазерного резонатора, частота $f/2$ (т.е. 25 Гц для Европы и 30 Гц

для США) предустановлена в ECDL-3905RM. Для сканирования лазерной длины волны могут использоваться и более высокие частоты, если скорость сканирования важна, а дополнительными осцилляциями вблизи точек поворота направления сканирования можно пренебречь.

Поскольку треугольный сигнал управления током инжекции и напряжением PZT формируется из переменного напряжения силовой сети, то разность фаз этих двух переменных сигналов постоянна. Это позволяет минимизировать влияние сетевых наводок при регистрации оптических и электрических сигналов.

Триммер ограничения тока (LIMIT) расположен над рукояткой SWEEP. Установка ограничения тока необходима для предотвращения деградации лазерного диода вследствие случайных перегрузок по току.

В зоне THERMO расположены два подстроечных сопротивления, устанавливающих температуру внутреннего (LD) и внешнего (CASE) контуров термостабилизации. Вращение по часовой стрелке приводит к увеличению температуры контролируемого объекта. Двухцветные светодиоды над триммерами отражают состояние соответствующей термостабилизации. Отсутствие какого-либо света в зоне THERMO свидетельствует об установлении требуемых температур лазерного диода или корпуса оптической головки. Зеленый цвет светодиода информирует об активном охлаждении соответствующего объекта, т.е. внешняя температура выше предустановленной для данного объекта. Красный цвет светодиода индицирует нагрев (внешняя температура ниже предустановленной). Светодиоды в зоне THERMO также горят красным, если оптическая головка разъединена с блоком управления.

Кнопка в зоне THERMO переключает цифровой дисплей из режима измерения тока лазерного диода в режим измерения величины сопротивления, задающего температуру лазерного диода. При нажатии на нее дисплей показывает значение данного сопротивления в килоомах.

В функциональной зоне PZT установлены рукоятки регулировки амплитуды переменного (SCAN) и постоянного (OFFSET) напряжения, подаваемого на пьезоэлемент. Сигнал модуляции, подаваемый на вход высоковольтного усилителя, подобен сигналу, подаваемому на вход источника тока. Относительная фаза этих сигналов выбрана таким образом, чтобы реализовать согласованные изменения тока лазерного диода и длины лазерного резонатора. Это позволяет расширить диапазон непрерывной перестройки частоты выходного излучения лазера. Максимальный размах

сканирования пьезоэлемента составляет около 20 вольт. Наибольшая перестройка длины резонатора лазера достигается при полностью введенной рукоятке SCAN и положении рукоятки OFFSET вблизи среднего.

В зоне LD находятся тумблер размыкания шунта лазерного диода и индикатор состояния этого шунта. Рекомендуется держать лазерный диод закороченным (светодиод погашен) в момент включения блока управления и до установления стационарного состояния обоих контуров термостабилизации. Когда тумблер LD переводится в состояние OPEN, светодиод загорается зеленым, и величина сопротивления, закорачивающего выводы лазерного диода, плавно изменяется с величины порядка 4 Ом до величины в десятки МОм, размыкая лазерный диод и защищая его от бросков тока в переходных процессах. Также шунт защищает от перегрузок лазерный диод при аварийном исчезновении любого из питающих источник тока напряжений ± 15 В.

На задней панели ULDC2305D установлены:

сетевой разъем с выключателем,

разъем подключения оптической головки к блоку управления (DHR-15M),

входной разъем для высокочастотной (до 400 кГц) модуляции тока (MOD),

входной разъем внешнего управляющего сигнала (EXT),

переключатель управляющих сигналов (EXT-INT) и

выходной разъем синхронизации (TRIG).

В положении INT переключателя управляющих сигналов на разъем TRIG подается треугольный сигнал размахом 8 В с выхода встроенного генератора, который может быть использован для синхронизации внешних устройств. Для того чтобы контролировать выходные параметры ECDL-3905RM внешним сигналом, переключатель управляющих сигналов должен быть установлен в положение EXT. В этом случае выход встроенного генератора отсоединяется от входов источника тока и высоковольтного усилителя, на которые, как и на разъем TRIG, подается теперь внешний сигнал.

Сигнал с разъема MOD поступает на вход источника тока независимо от положения переключателя EXT-INT. Отклик в изменении тока по входу MOD в 20 раз меньше, чем по входу EXT.

Подготовка к работе ECDL-3905RM.

1. Соединить кабелем VGA типа оптическую головку и блок управления. Если во время работы прибора произошло случайное разъединение оптической головки и блока управления, требуется **ДО** восстановления соединения замкнуть шунт лазерного диода тумблером LD-ON на передней панели блока управления (опустить рычажок тумблера вниз).

2. Проверить положение рукояток SWEEP и LEVEL. Они должны быть в крайнем левом положении.

3. Подсоединить сетевой шнур к **ЗАЗЕМЛЕННОЙ** розетке. Включить сетевой тумблер, расположенный на задней панели, и подождать до момента установления стационарного температурного режима лазерного диода и корпуса оптической головки (светодиоды в зоне THERMO должны погаснуть).

4. Разомкнуть выводы лазерного диода тумблером LD-OPEN и установить рекомендуемый уровень тока.

Выключение ECDL-3905RM.

1. Вывести обе рукоятки SWEEP и LEVEL до нуля (в крайнее левое положение).

2. Замкнуть выводы лазера тумблером LD-OPEN (рычажок вниз, индикатор состояния шунта погас).

3. Выключить блок управления сетевым тумблером.

Перестройка частоты ECDL-3905RM.

Механическая стабильность ECDL-3905RM достаточно высока, чтобы сохранять выходные параметры лазера в течение недель. Так что регулировка тока инжекции лазерного диода и напряжения на пьезоэлементе является достаточным средством для точной настройки лазера на желаемую длину волны (например, длину волны атомного перехода). Однако ухудшение характеристик ECDL (увеличение порогового тока, уменьшение выходной мощности и диапазона перестройки частоты, слабое подавление боковых мод, возрастание амплитудного шума) может свидетельствовать о необходимости подъюстировки внешнего резонатора.

Следующие экспериментальные данные описывают работу ECDL-3905RM и могут служить в качестве образцовых при его юстировке.

На рисунке 3 показана ватт-амперная характеристика (ВтАХ) ECDL-3905RM, т.е. зависимость выходной мощности лазера от тока инжекции. При вращении дифракционной решетки в плоскости дифракции происходит изменение взаимного расположения по частоте контура селективности дифракционной решетки, мод лазерного диода (собственных мод) и мод ECDL (внешних мод). Такое изменение наглядно отражается в характере ватт-амперной характеристики, благодаря чему она служит удобным инструментом для выбора оптимального режима работы ECDL.

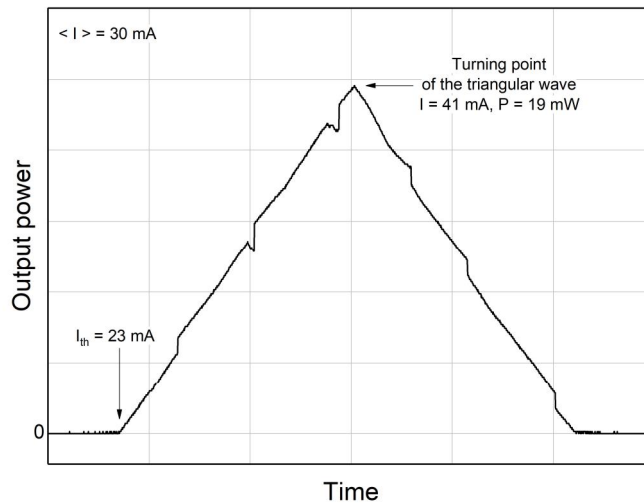


Рис.3. Зависимость выходной мощности лазера от тока инжекции. Ток лазерного диода модулируется симметричным треугольным сигналом. Зависимость снята при постоянном напряжении на пьезоэлементе.

Встроенный генератор треугольного сигнала, по которому также синхронизируется развертка осциллографа, линейно во времени увеличивает и уменьшает ток лазерного диода, а соответствующее изменение выходной мощности лазера регистрируется фотоприемником. Практически горизонтальные участки в основании осциллограммы соответствуют допороговому режиму лазера. С появлением генерации выходная мощность монотонно нарастает с ростом тока (исключая зоны перескоков мод). Изменение тока накачки лазерного диода вызывает соответствующие вариации температуры и показателя преломления усилительной среды, что ведет к изменению оптической длины диода и в целом длины резонатора ECDL. Регулярные скачки на ВтАХ обусловлены перескоками по модам внешнего резонатора лазера.

ВтАХ записывается при постоянном напряжении на пьезоэлементе (рукоятка SCAN установлена в крайнее левое положение), следующие же осциллограммы (Рис.4) зарегистрированы при постоянном токе лазерного диода и линейно изменяющемся со временем напряжении на пьезоэлементе. Амплитуда сканирования пьезоэлемента

выбрана максимальной. Осциллограммы соответствуют только одному склону модулирующего сигнала.

На верхней кривой, отражающей выходную мощность лазера, хорошо видны скачки, связанные с перескоками мод внешнего резонатора. Интервалы непрерывной перестройки частоты лазера, разделенные перескоками мод, составляют несколько ГГц и соответствуют области свободной дисперсии ECDL. Нижняя осциллограмма на Рис.4 показывает пропускание эталона Фабри-Перо, который позволяет измерить диапазон перестройки частоты лазера и оценить спектральное качество лазерного излучения. Данный эталон имеет область свободной дисперсии 10 ГГц.

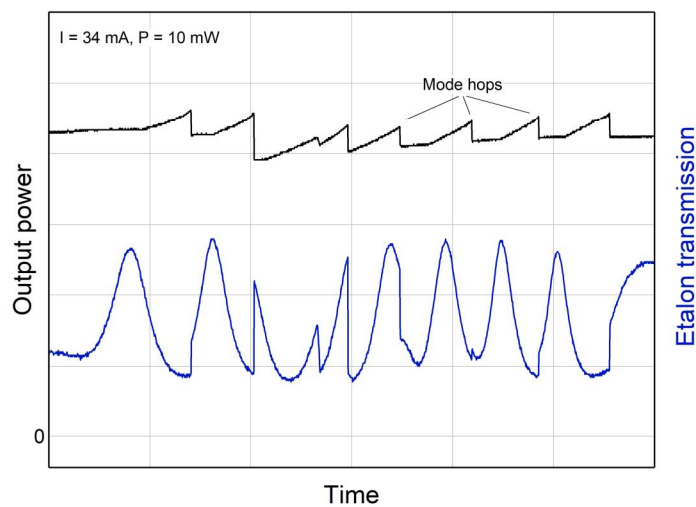


Рис. 4. Зависимость выходной мощности лазера от напряжения на пьезоэлементе (верхняя кривая) при постоянном токе LD. Внизу (синяя кривая) – пропускание эталона Фабри-Перо с областью свободной дисперсии 10 ГГц.

Из приведенных осциллограмм на Рис.4 видно, что области с хорошим контрастом мод легко определяются по низким амплитудным шумам и резким переключениям мод. Вместе с этим на краях диапазона перестройки и вблизи перескоков частоты спектральное качество выходного излучения может ухудшаться вследствие конкуренции мод, приводящей к избыточному амплитудному шуму в мощности и снижению контраста пиков пропускания интерферометра.

Изменение тока инжекции приводит к изменению оптической длины собственного резонатора лазерного диода вследствие изменения показателя преломления активной среды и теплового расширения кристалла. Это принципиально позволяет в определенном диапазоне синхронизировать движение собственной и внешней мод составного резонатора лазера и увеличить диапазон непрерывной перестройки длины волны. На рисунке 5 показан пример такого согласованного

сканирования длины внешнего резонатора и тока инжекции LD. Для оценки диапазона перестройки лазерной частоты использовался упомянутый выше эталон Фабри-Перо с областью свободной дисперсии 10 ГГц. Его пропускание при сканировании лазера отражает нижняя осциллограмма на рисунке 5.

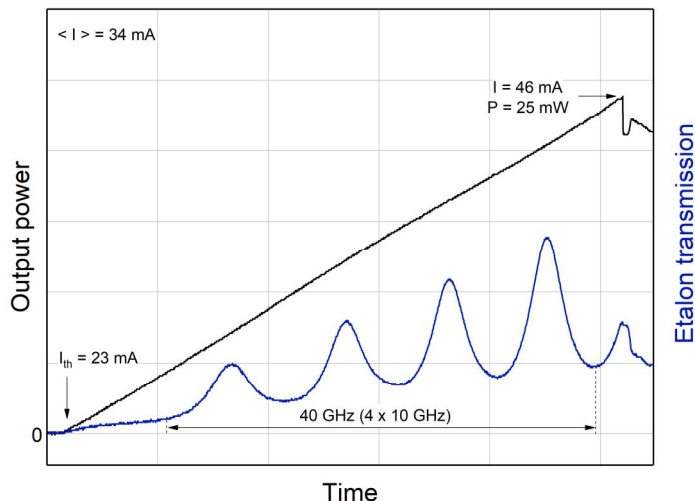


Рис.5. Зависимость мощности ECDL-3905RM (верхняя кривая) и пропускание эталона Фабри-Перо с областью свободной дисперсии 10 ГГц (нижняя кривая) при синхронном сканировании пьезоэлемента и тока накачки.

Для получения максимального диапазона непрерывной перестройки частоты лазера последовательность действий такова:

- 1) установить рукояткой SCAN амплитуду сканирования пьезокерамики на максимум;
- 2) установить рукоятку OFFSET в среднее положение;
- 3) рукоятку SWEEP ввести до уровня, при котором достигается максимальная длина непрерывного участка в выходной мощности лазера. При этом может потребоваться небольшая подстройка тока LD рукояткой LEVEL.

Следует отметить, что из-за определенной задержки пьезоэлемента в отклике на управляющий сигнал по отношению к току (степень задержки зависит от частоты и амплитуды сканирования) поведение лазера на разных склонах управляющего сигнала может отличаться, как и показано на Рис.5.

Юстировка ECDL-3905RM.

Ниже приведена последовательность действий, если выявлено, что требуется подъюстировка лазера. Также по ссылке можно посмотреть видео с примером юстировки: <https://www.youtube.com/watch?v=NtuYDkxFnBU&t=14s>.



Рис.6. П-образный шлицевой ключ из ремонтного комплекта.

1) Вставить П-образный ключ из ремкомплекта (Рис.6) в шлицевой паз горизонтальной оси дифракционной решетки.

2) Определить направление, в котором движение П-образного ключа приводит к уменьшению порогового тока. Для этого мягко понажимать на рычаг вверх и вниз.

3) Если движение рычага вниз (т.е. лазерный луч, отраженный от дифракционной решетки движется вверх) приводит к уменьшению порогового тока, то следует вращать фиксирующий винт (Рис.1, поз.6) по часовой стрелке. В противоположном случае фиксирующий винт следует слегка ослабить. Для вращения фиксирующего винта используется усиленный шестигранный (имбусовый) ключ 1.5 из ремкомплекта. Как правило, вращения на несколько градусов достаточно для восстановления режимов работы ECDL-3905RM.

4) После достижения минимума порога генерации установить, если требуется, необходимую длину волны горизонтальным юстировочным винтом (Рис.1, поз.7), доступ к которому возможен и при закрытой крышке оптической головки.

Приложение. Принципиальные и монтажные схемы ULDC2305D.

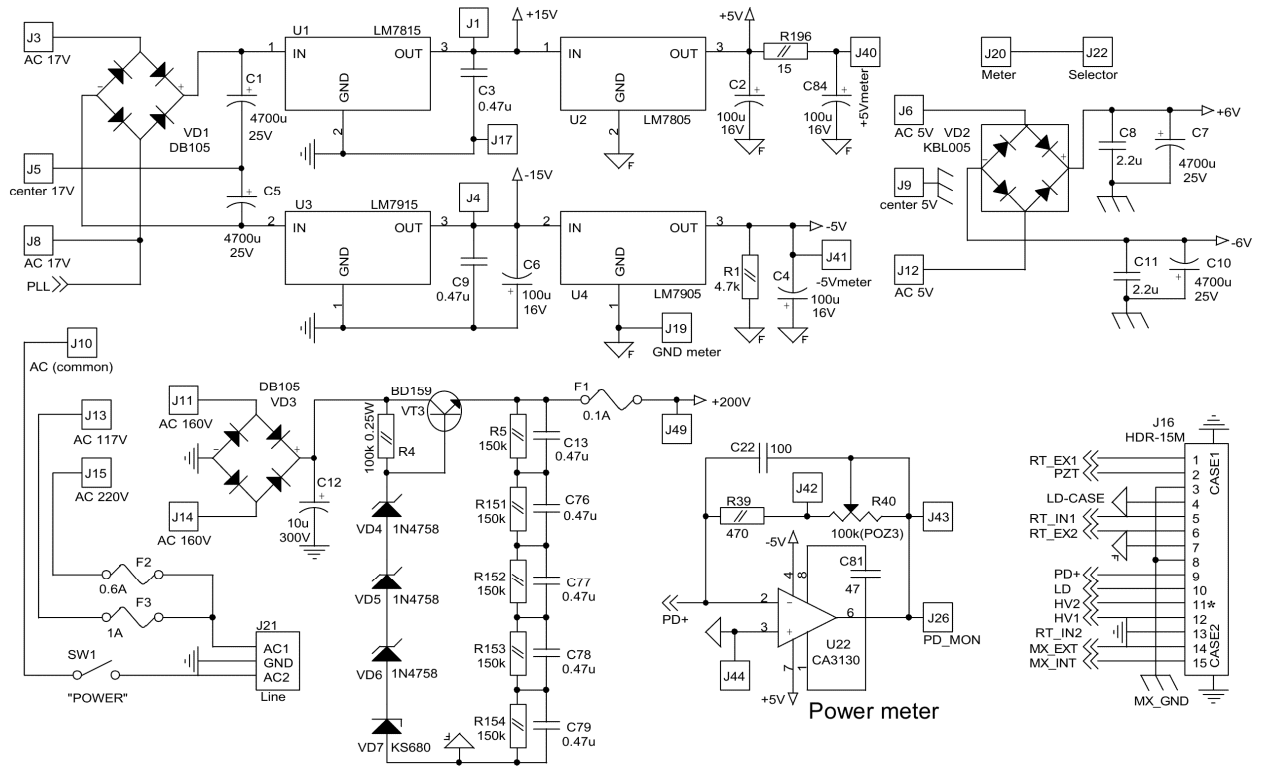


Рис.7. Схема блока питания.

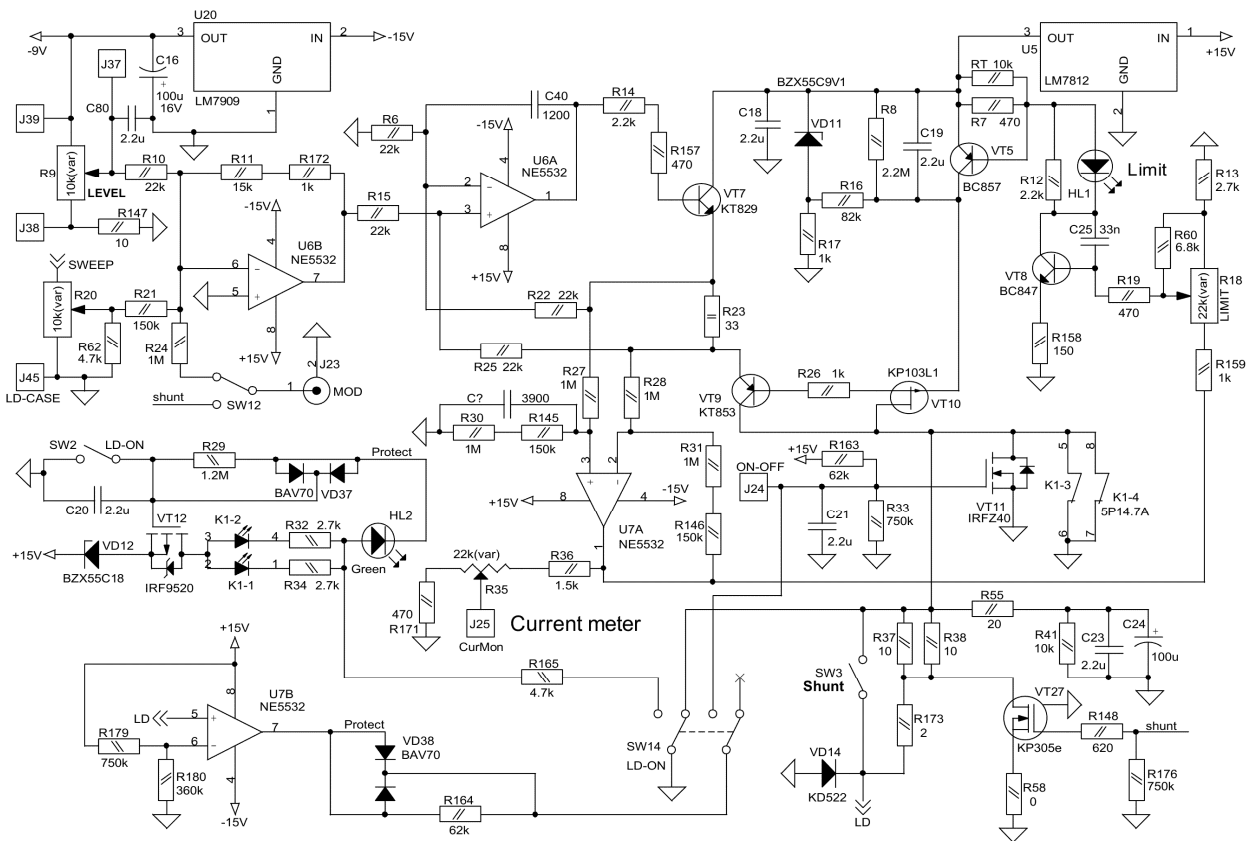


Рис.8. Схема источника тока.

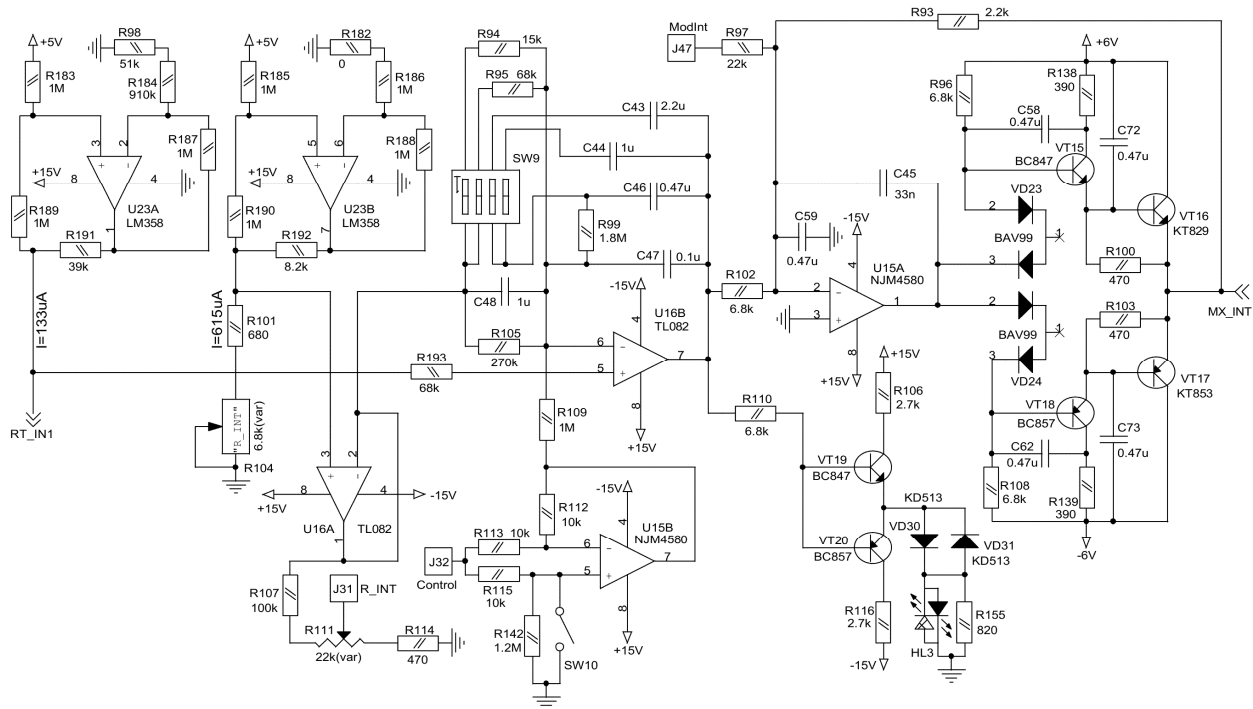


Рис.9. Схема контроллера температуры лазерного диода.

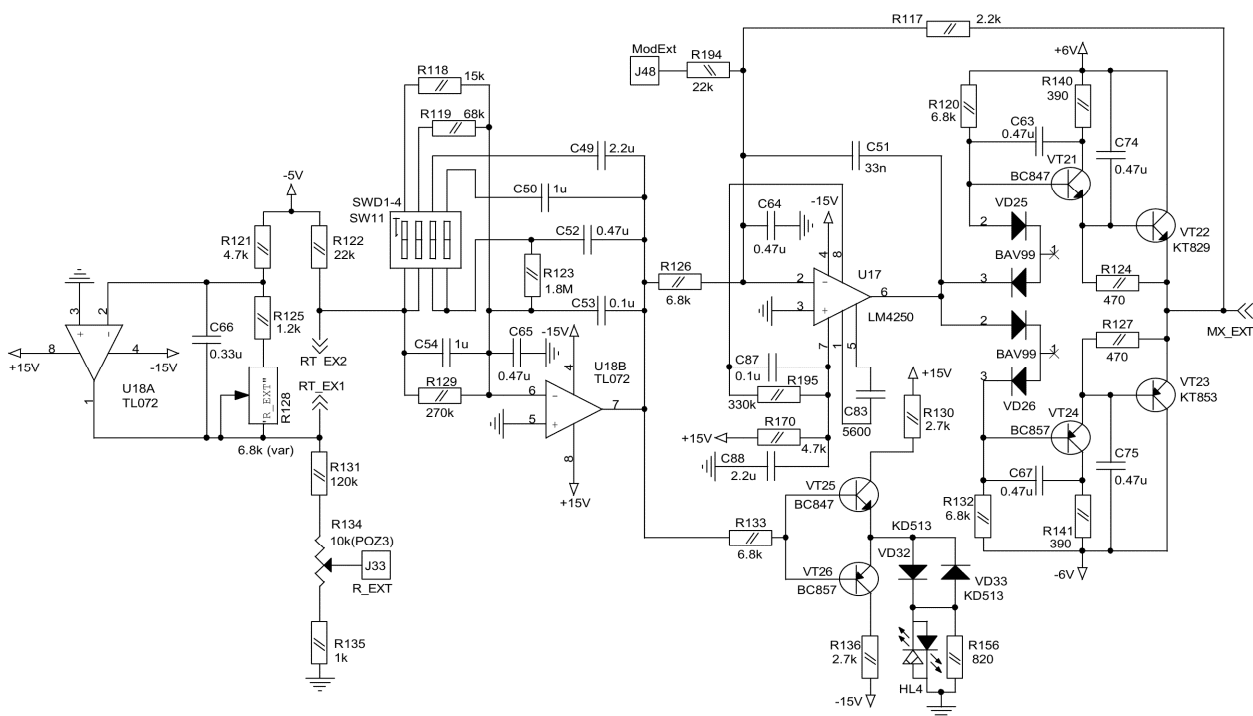


Рис.10. Схема контроллера температуры корпуса оптической головки.

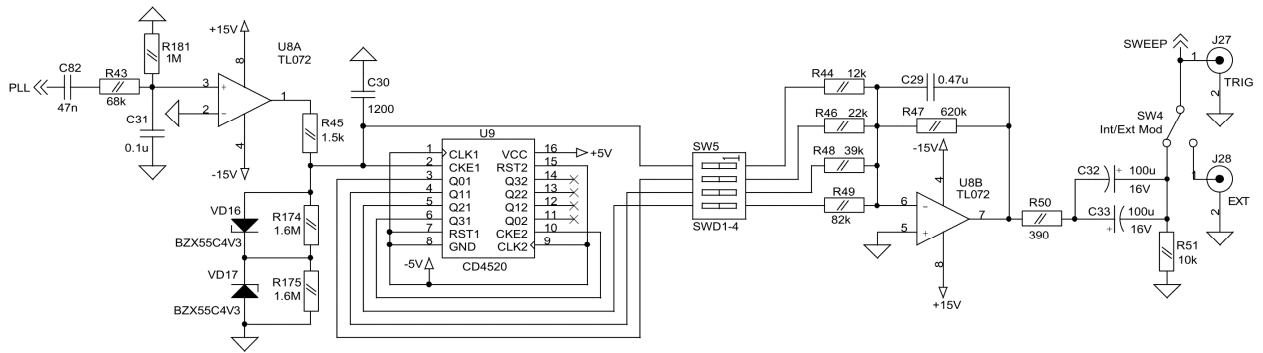


Рис.11. Схема генератора треугольного сигнала.

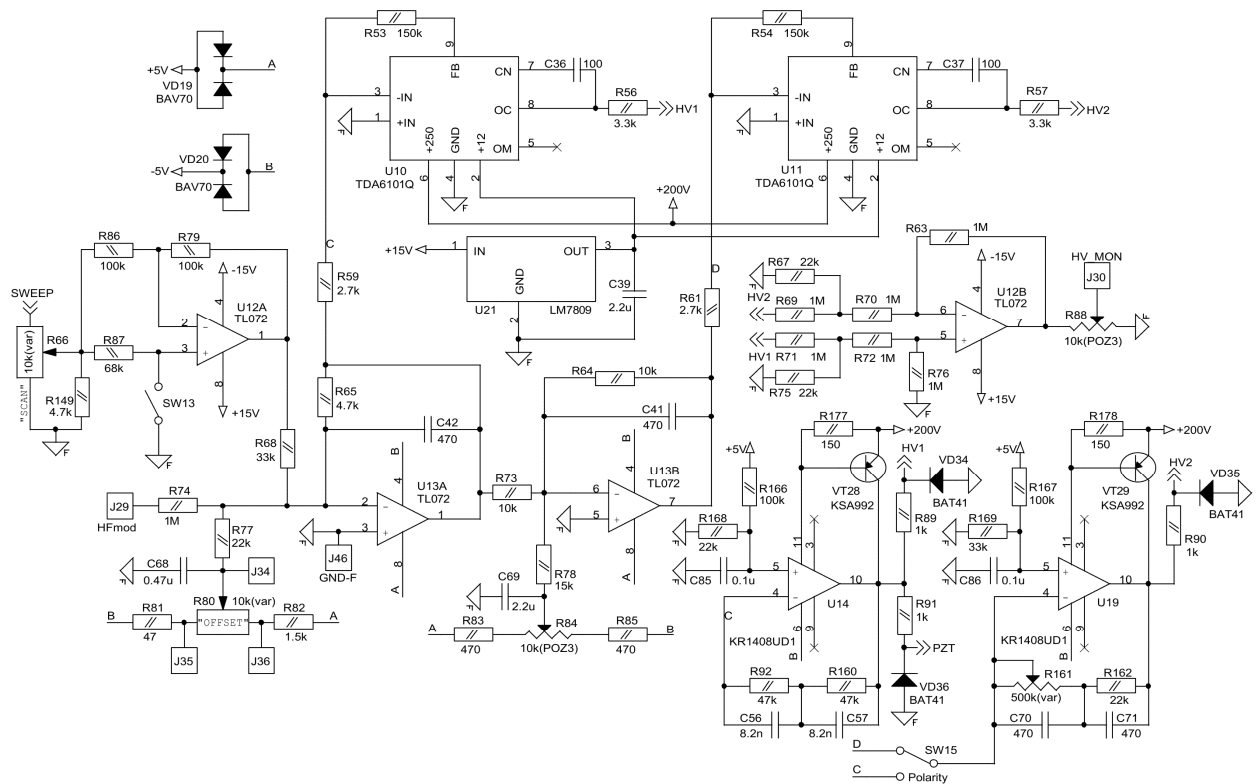


Рис.12. Схема высоковольтного усилителя.

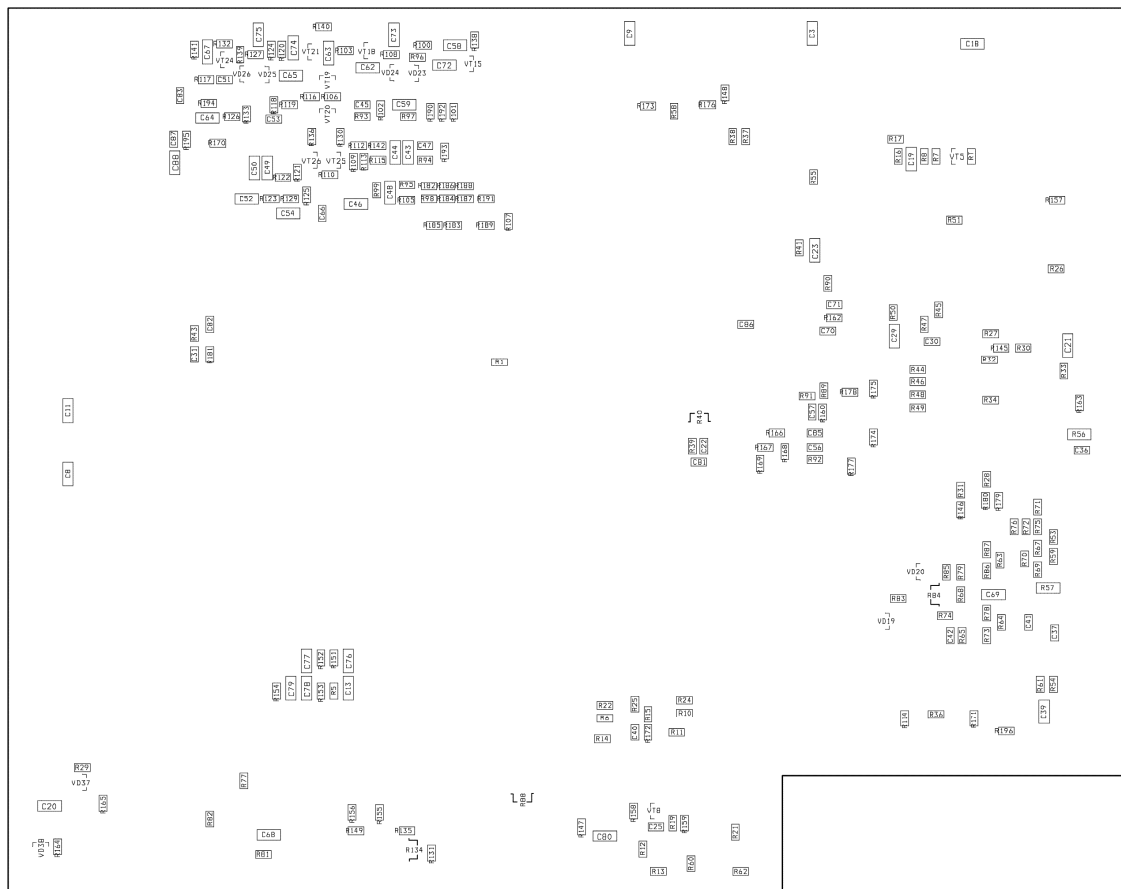
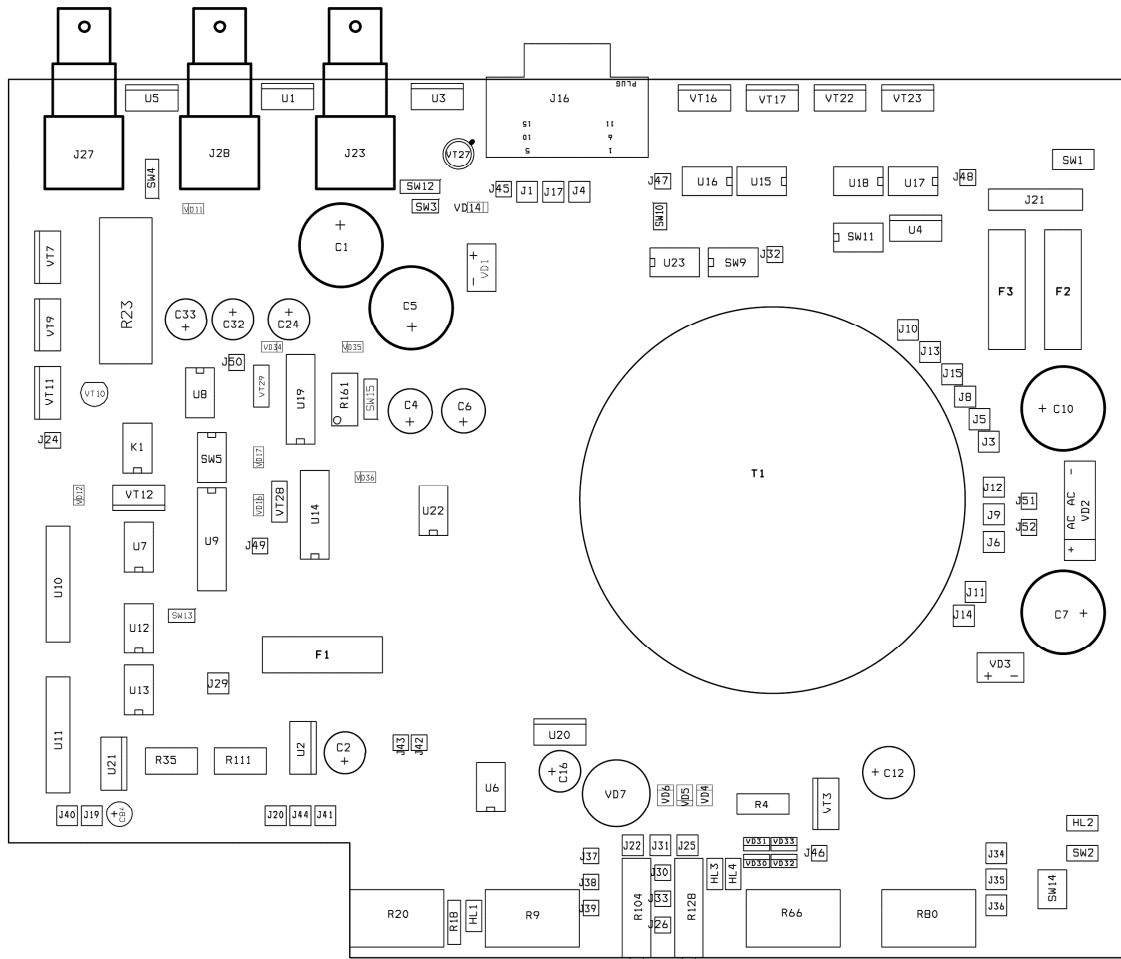


Рис.13. Монтажные схемы ULDC2305D.

Общие рекомендации по эксплуатации ECDL-3905RM.

1. Не пытайтесь изменить настройку выходного объектива. В случае деградации лазерного диода единый модуль диода и объектива должен заменяться целиком.

2. Не нарушайте последовательность включения и выключения лазера.

3. Не понижайте температуру лазерного диода ниже точки росы, это может привести к деградации лазерного диода. Температура лазерного диода может быть оценена из ТКС (температурный коэффициент сопротивления) термистора:

$$\text{ТКС} = - 4 \text{ \%}/^{\circ}\text{C} .$$

4. Используйте оптический изолятор для устранения паразитных отражений обратно в лазер.

5. Следуйте **золотому правилу**: ECDL как часть экспериментальной установки должен включаться последним и выключаться первым.

Спецификация.

1. Центральная длина волны	398,9 нм
2. Выходная мощность	
@ 29 мА	5 мВт
@ 34 мА	10 мВт
@ 40 мА	17 мВт
@ 43 мА	20 мВт
3. Диапазон непрерывной перестройки	
by PZT only	5 ГГц
by PZT+LD current	40 ГГц
4. Диапазон грубой перестройки	-2/+1 нм
5. Поляризация	линейная вертикальная
6. Пучок	эллиптический 1.5×2 мм ²
7. Пороговый ток	23 мА
8. Рабочий ток	40 мА
9. Максимальный рабочий ток	50 мА
10. Величина термосопротивления	11.0 кОм
11. Размеры оптической головки	90×62×40 мм ³
12. Вес оптической головки	300 г
13. Размеры блока управления	245×200×55 мм ³
14. Вес блока управления	1.2 кг